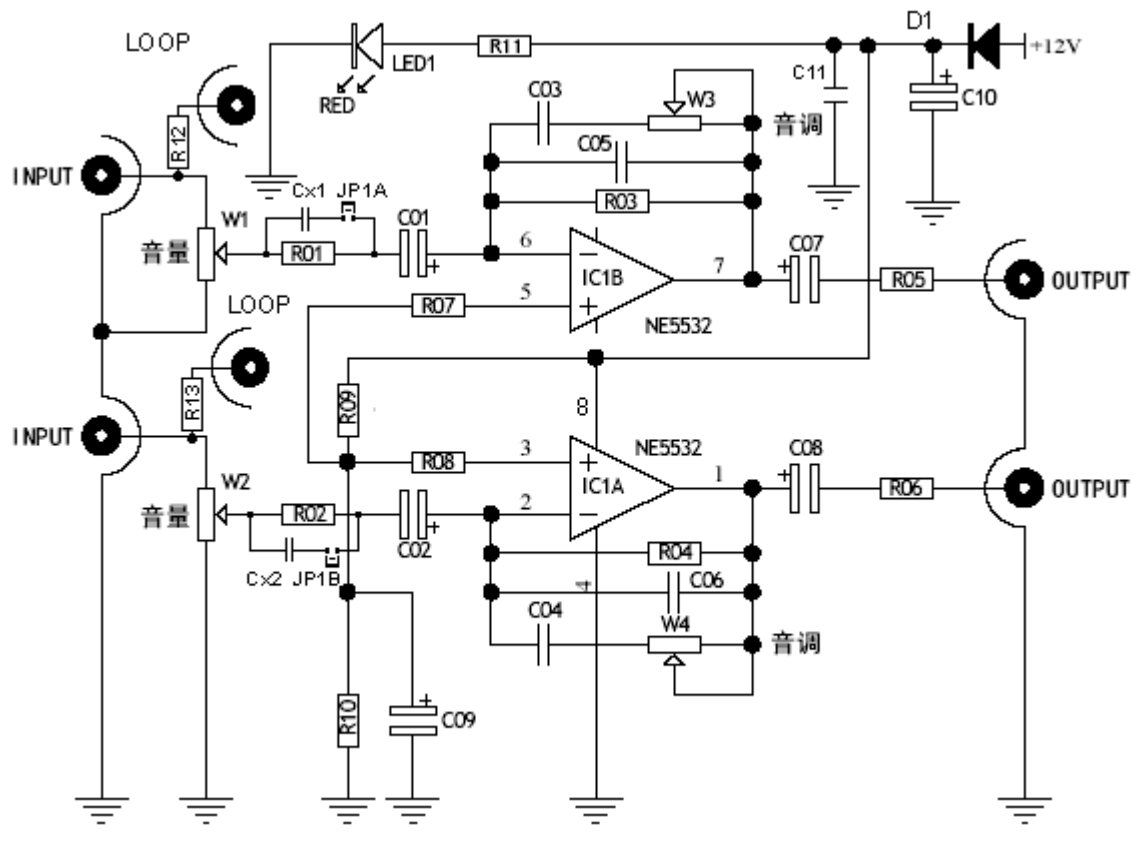


小型 Hi-Fi 耳機放大器套件安裝說明

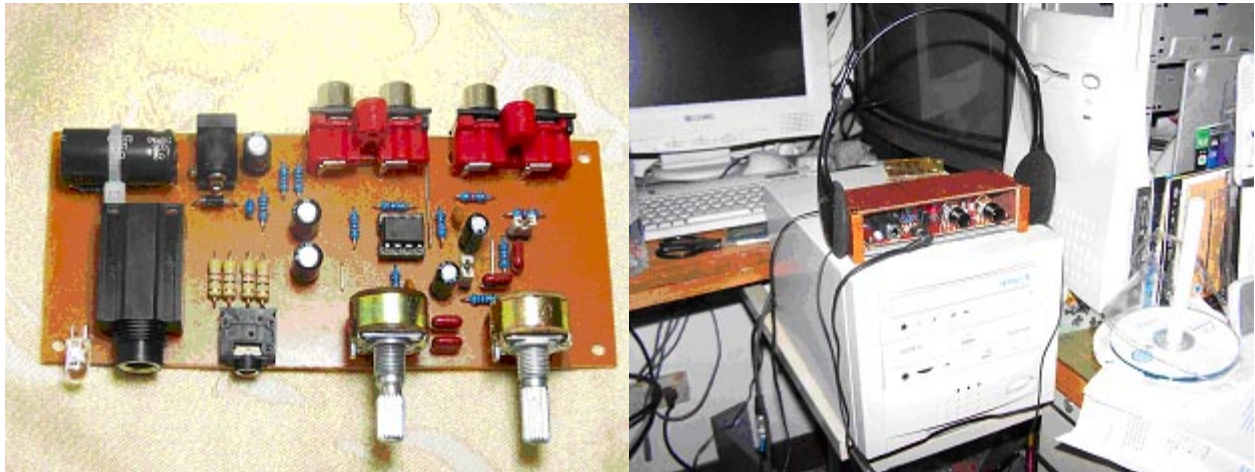
喬治查爾斯電子電路網

<http://georgecharles.why.to>



零件清單

IC1	NE5532 或 TL082	C01,C02	10uF/50V
R1,R2	10K	C03,C04	472 (0.0047)
R3,R4	100K	C05,C06	101 (100P)
R5,R6	47Ω/0.5W	C07,C08	47uF/63V
R7,R8	10K	C09	100uF/35V
R9,R10	10K	C10	1000uF/35V
R11	2.2K	C11	104 (0.1)
R12,R13	2.2K	Cx1,Cx2	472 (0.0047)
LED	5mm 藍色	W1,W2	VR 10K 雙連
D1	IN4002 或 4007	W3,W4	VR 100K 雙連
JP1A,JP1B	Jumper(跳線座)		



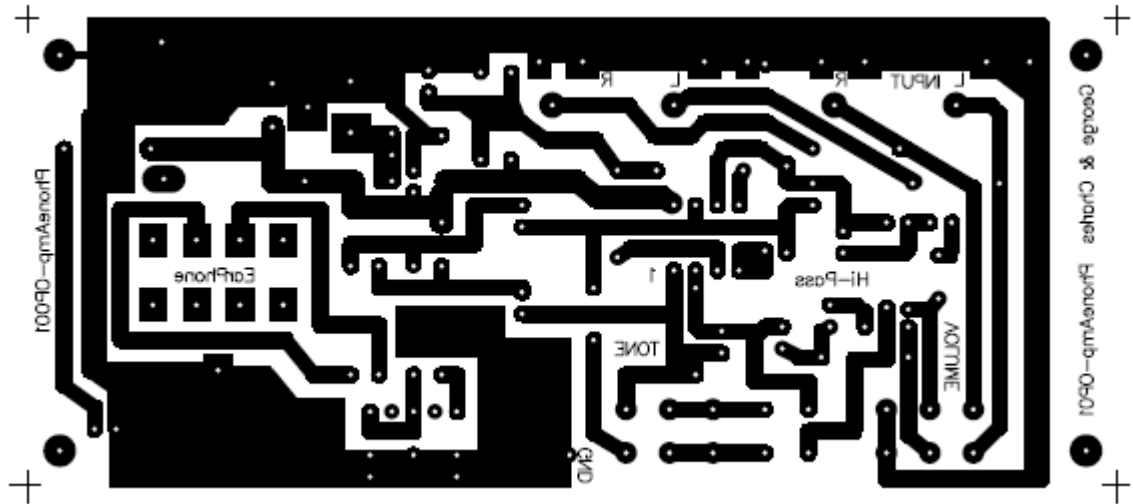
套件零件表如下:

電路板	1	二極體 4007	1
IC TL082	1	8PIN IC 座	1
電阻 10K	7	LED 藍色	1
電阻 2.2K	3	電容 1000u	1
電阻 100K	2	10u	2
電阻 47Ω/0.5W	4	100u	1
可變電阻 10K 雙連	1	47u	2
可變電阻 100K 雙連		472 (4n7)	4
單芯線(跳線用)	1	104	1
Jumper	2	101(100p)	2
立體 RCA 座	2	電源插座	1
大耳機座	1	小耳機座	1
銅柱	4	旋鈕	2

註:電阻色碼標示: 棕黑黑紅棕 10K± 1% 棕黑黑橙棕 100K± 1%
 紅紅黑棕棕 2.2K± 1% 黃紫黑金 47Ω± 5%

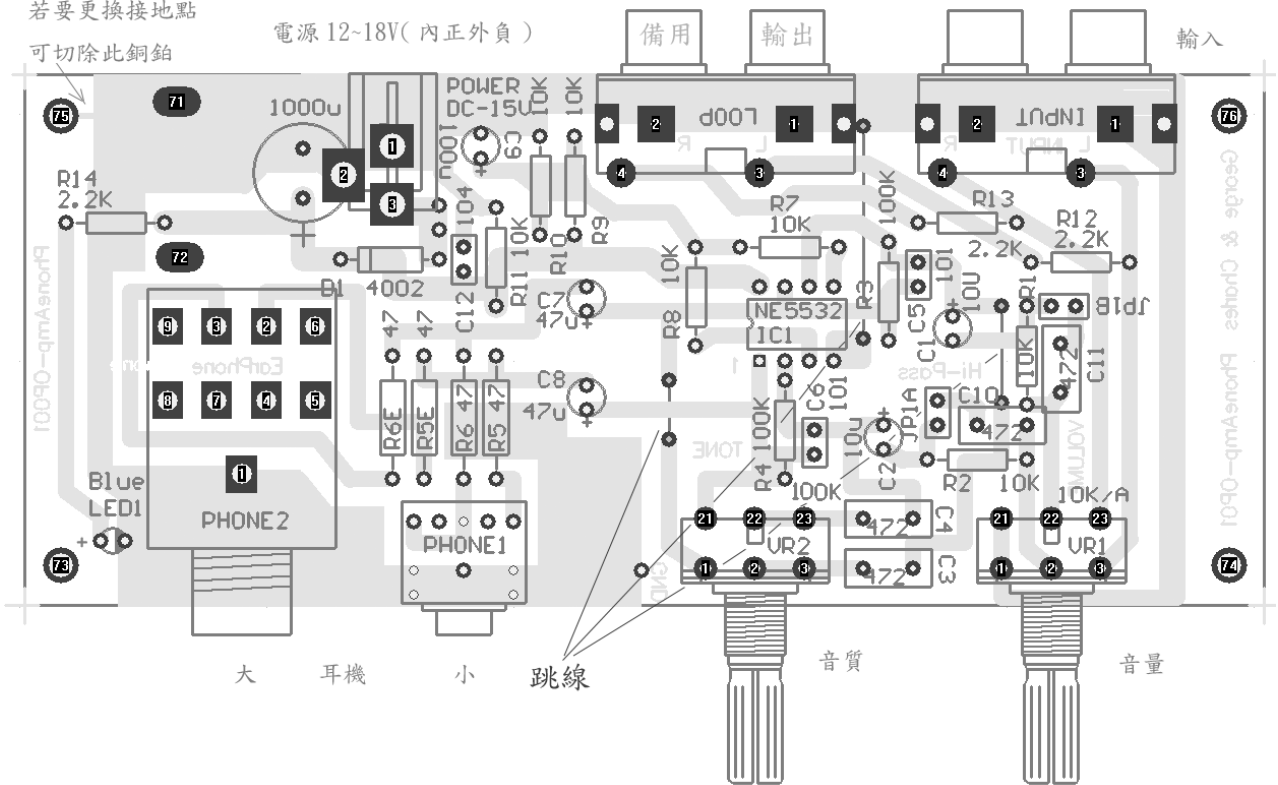
注意事項:

1. 先安裝跳線 3 處，焊接順序: 跳線→電阻→電容→IC(座) →接頭插座→可變電阻。
2. 注意電解電容、二極體、LED 極性，及 IC 腳位。
3. 電源極性內正外負，12~18V。
4. 音質調整 VR 的金屬外殼，建議接地，接地點於它的左方，我在電路板上有留一個接地點，可用零件剪腳焊至 VR 外殼。
5. 跳接 JP1A 及 JP1B 與否，由你自己決定，這是我特別的設計，另詳細資料參考網站。
6. 完成後以 CD PLAYER 或 DVD PLAYER 為音源為佳。
7. 別忘了完成後到網站，[電子 DIY 討論區]分享心得。



若要更換接地點
可切除此銅鉤

電源 12-18V (內正外負)



大 耳機

小

跳線

音質

音量