

紅外線無線耳機

轉自：<http://www.dzjs.com>

本文介紹的這款無線耳機借助紅外線來實現音頻信號的近距離傳遞，其發射與接收部分均由數位電路構成，製作成本低廉，調試起來也比較容易，適合廣大電子愛好者自行仿製。

發射電路如圖 1 所示，它包含脈衝調製、電流放大及紅外線發射等部分電路。由鎖相環 CD4046 構成的壓控振盪器（VCO）是發射器的核心；當伴音信號加在圖 1 中的 A 點時，VCO 的輸出端會產生一組振盪頻率隨音頻信號的幅度大小同步改變的調頻信號，經紅外 LED 轉變為紅外調頻信號發送出去。

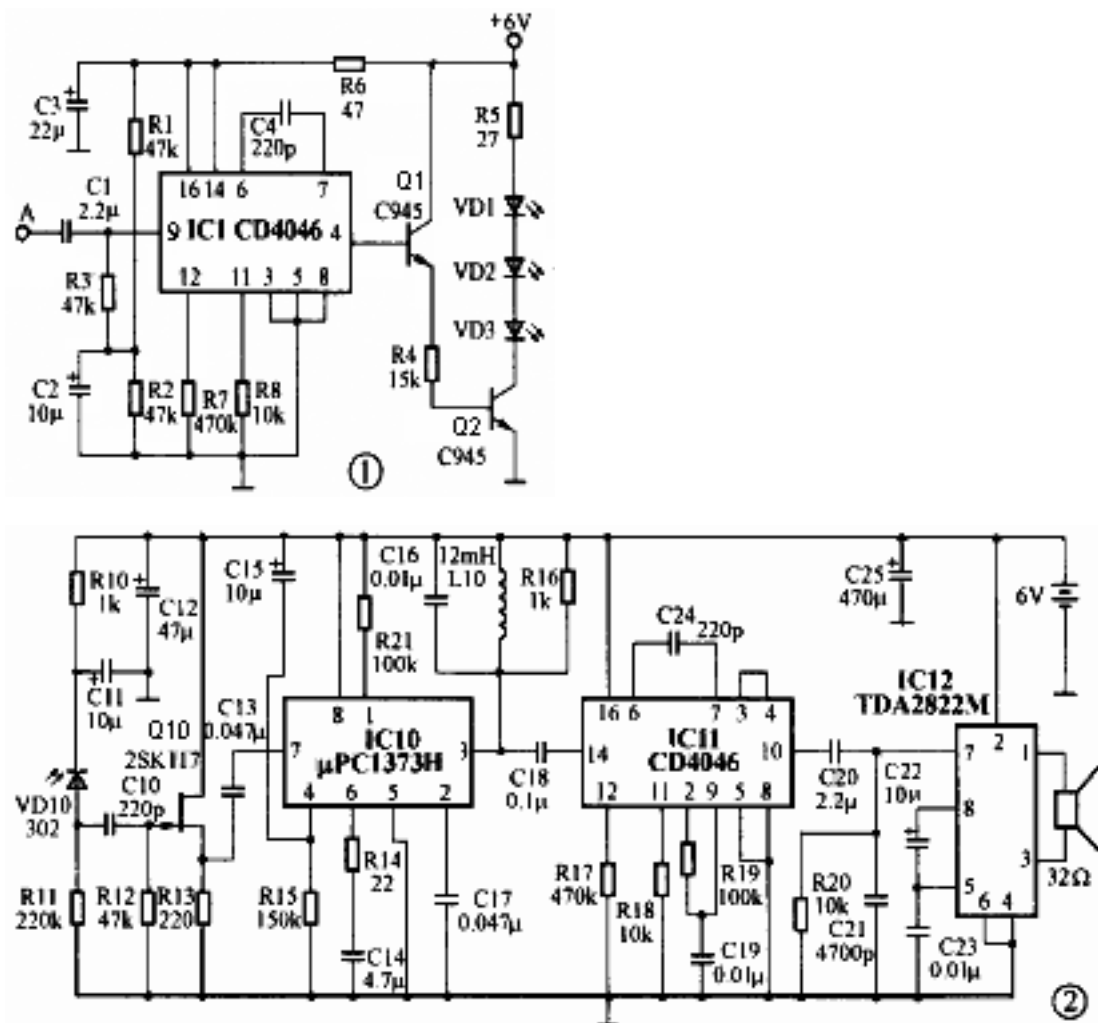


圖 1 中的三極管 Q1 與 Q2 用來驅動紅外 LED，如果沒有相同型號，也可用常見的 C1815 或 9014 代替，但管子的 β 值最好取得偏大一點。

接收器由光電轉換、脈衝放大、頻率解調及音頻放大四部分組成，接收器電路如圖 2 所示。經調製的紅外信號首先被紅外線接收光電晶體收並轉換為調

頻電信號，經過場效應管 2SK117 預放大， μ PC1373H 選頻、放大後再由 CD4046 構成的鑿相電路解調並還原為音頻信號。

接收與發射電路中兩隻 CD4046 的中心頻率均為 45kHz，故 R7 與 R17、R8 與 R18、C4 與 C24 的參數必須嚴格對應相等。驅動紅外 LED 的三極管 Q1 與 Q2 均工作在放大狀態，其 V_{be} 約 0.6V；Q1 與 Q2 也可用 9013 替換，但管子的 β 應大於 100。發射電路的電源在圖中沒有標出，製作時可用 LM7806 穩壓後獲得。

每只紅外 LED 的正向壓降均為 1.15V，發射功率都小於 100mW，將三隻紅外管進行串聯的目的在於提高紅外線的發射功率。此外，由於紅外 LED 的輻射角度有限，因此在設計電路板時需將三隻管子錯開 45° 排列。

紅外光敏管只有被加上合適的反向電壓才能正常工作，因此在電路安裝時必須注意檢查紅外光敏管在電路中是否反接。接收電路採用電池供電，對功放 TDA2822M 進行橋接正是為了降低整機功耗。電感 L10 可在工字形中周骨架上用 0.06 的漆包線密繞 150 匝後裝上磁帽及遮罩罩制得。

紅外 LED 與紅外光敏管容易損壞，它們的具體參數如附表所示。

附表：

	正向電阻	逆向電阻	
紅外線 LED	15~45K	300K 以上	
紅外線接收光電晶體	5~20K	近距離光照	萬用表接近滿刻度
		無光照	500K 以上

紅外無線耳機的發射器不需要調整即可正常工作。在對接收器進行調節時，我們可先把彩電遙控板對準接收器並隨意按下任一鍵，監聽耳機中是否有響亮的“嘟嘟”聲；然後再把接收器對準發射器，用無感螺絲刀反復調節電感 L10 中磁帽的位置，直到伴音信號清晰宏亮而雜訊最小時用高頻蠟將磁帽固定，調試即告完成。如果感覺耳機中的伴音乾澀、音質不佳時，可適當調整阻尼電阻 R16 的阻值；如果接收器的頻帶過窄，可以將 R7 與 R17 分別開路試試。