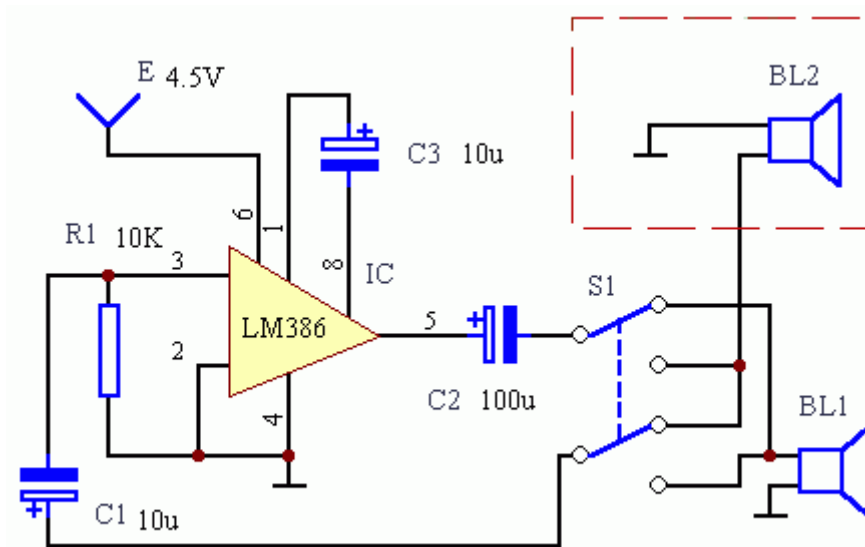


用 LM386 製作半雙工有線對講機

喬治查爾斯電子電路網
<http://georgecharles.idv.st/>



電路原理見圖，該電路只能進行“半雙工”對講，即主機和分機之間只能一方說、另一方聽，而不能雙方同時聽說。聽、說由開關 S1 轉換，S1 設在主机處。圖中所示 S1 位置可分機說、主机聽；若 S1 撥向下方，就變為主机說、分機聽。分機方只設一隻揚聲器 BL2，既當話筒又當聽筒。主机揚聲器 BL1 也是如此。LM386 作用為功率放大器，由第③腳輸入信號，第⑤腳輸出信號，第①、⑧腳所接電容可調整電路增益，可不用。電源電壓從 4.5—9V 均可。

零件選擇與製作

零件清單見下表。

編號	名稱	型號	數量
R1	電阻	10K	1
C1、C3	電解電容	10u/16V	2
C2	電解電容	100u/16V	1
IC	功放積體電路	LM386	1
S1	開關	雙刀雙擲	1
BL1、BL2	揚聲器	8Ω 0.25W	2