

# 0~30V 電壓、電流穩壓電源的供應器

喬治查爾斯電子電路網

<http://georgecharles.idv.st>

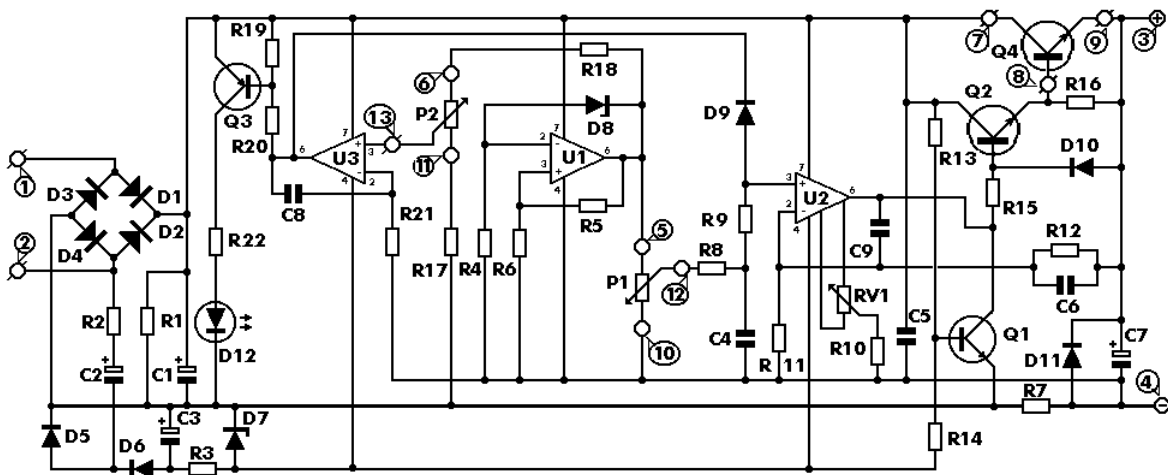
這是一個高品質的連續可調穩壓電源供應器，它可以在 0~30V 間任意的調整，這個電路還包含了一個電子式輸出電流限制器，它有效的控制輸出電流從幾 mA(2mA)至最大 3A，這個特色讓這個電源供應器成為許多實驗性電路不可或缺的利器，它可以把電流限制在實驗電路的典型最大電流，大膽的開啟電源，不用擔心這大電流破壞實驗的電路，

技術規格及特性：

輸入電壓：..... 24 VAC  
 輸入電流：..... 3 A (max)  
 輸出電壓：..... 0-30 V adjustable  
 輸出電流：..... 2 mA-3 A adjustable  
 輸出電壓漣波：..... 0.01 % maximum

特色：

- 縮小體積，製作容易，操作容易。
- 輸出電壓容易調整。
- 輸出電流限制含指示。
- 對超負載或故障提供完全保護。



零件清單：

R1 = 2,2 KOhm 1W	C4 = 100nF polyester
R2 = 82 Ohm 1/4W	C5 = 200nF polyester
R3 = 220 Ohm 1/4W	C6 = 100pF ceramic
R4 = 4,7 KOhm 1/4W	C7 = 10uF/50V electrolytic
R5, R6, R13, R20, R21 = 10 KOhm 1/4W	C8 = 330pF ceramic
R7 = 0,47 Ohm 5W	C9 = 100pF ceramic

R8, R11 = 27 KOhm 1/4W	D1, D2, D3, D4 = 1N5402,3,4 diode 2A - RAX GI837U
R9, R19 = 2,2 KOhm 1/4W	D5, D6 = 1N4148
R10 = 270 KOhm 1/4W	D7, D8 = 5,6V Zener
R12, R18 = 56KOhm 1/4W	D9, D10 = 1N4148
R14 = 1,5 KOhm 1/4W	D11 = 1N4001 diode 1A
R15, R16 = 1 KOhm 1/4W	Q1 = BC548, NPN transistor or BC547
R17 = 33 Ohm 1/4W	Q2 = 2N2219 NPN transistor
R22 = 3,9 KOhm 1/4W	Q3 = BC557, PNP transistor or BC327
RV1 = 100K trimmer	Q4 = 2N3055 NPN power transistor
P1, P2 = 10KOhm linear pontesiometer	U1, U2, U3 = TL081, operational amplifier
C1 = 3300 uF/50V electrolytic	D12 = LED diode
C2, C3 = 47uF/50V electrolytic	

### 工作原理：

從電壓輸入開始，一個次級為 24V/3A 輸出的降壓變壓器，連接到電路中的輸入點，接點 1 及接點 2，變壓器的次級交流輸出經 D1~D4 二極體所組成的橋式整流器整流，這個 DC 電壓再經濾波電容 C1 和 R1 去掉大量的漣波，這個電路併入了一些其它電源供應器所沒有的特色，取代的是以可變的回授控制輸出電壓，這個電路利用一個不變增益的放大器提供穩定的基準電壓，電個基準電壓由 U1 的輸出產生，接著，D8 這個二極體是一個 5.6V 的齊納二極體，作為零溫度係數的運作，U1 的輸出電壓漸漸上升到 D8 導通，當電路穩定時 D8 的基準電壓(5.6V) 會顯現在 R5 電阻上。電路再接到一個 OP 放大器的非反向輸入，這個部份沒特別重要的事項，因此相同的電流流經 R5, R6，而且這兩個電阻值相同，所以在這兩個電阻上的壓降是相同的(5.6V)，也就是在這兩個串聯的電阻所產生的壓降的是 2 倍的 5.6V，所以 OP 放大器的輸出(U1 的第 6 腳)呈現 11.2V 的輸出。接著 U2 約大 3 倍的等量放大，跟據公式  $A=(R11+R12)/R11$ ，和提升 11.2V 的電壓大約到 33V 的參考電壓，RV1 微調可變電阻及 R10 是用來調整輸出電壓的限制，所以它可以降到 0V，另外一個電路的重要特性就是可以預先設定其輸出的最大電流，有效的將一個固定的電壓源轉換成一個恒流輸出，電路是由串聯在負載輸出迴路上的(R7)電阻上的壓降來偵測電流，這個功能的回應是由 U3 IC 來負責，U3 的負向輸入得到來自 R21 的 0V 偏壓，同時正向輸入可以經 P2 可變電阻來調整任何的電壓，讓我們來假設輸出幾 V 的輸出，P2 可變電阻設好，IC 的輸入維持 1V，假如負載變大其輸出電壓將因電路中的電壓放大器段及串聯在輸出迴路間的 R7 而維持不變，R7 的壓降是微不足道的，因為壓降很低且它的位置被電壓控制電路的回授的出力端，當負載保持不變其輸出的電壓就會保持穩定不會變動。

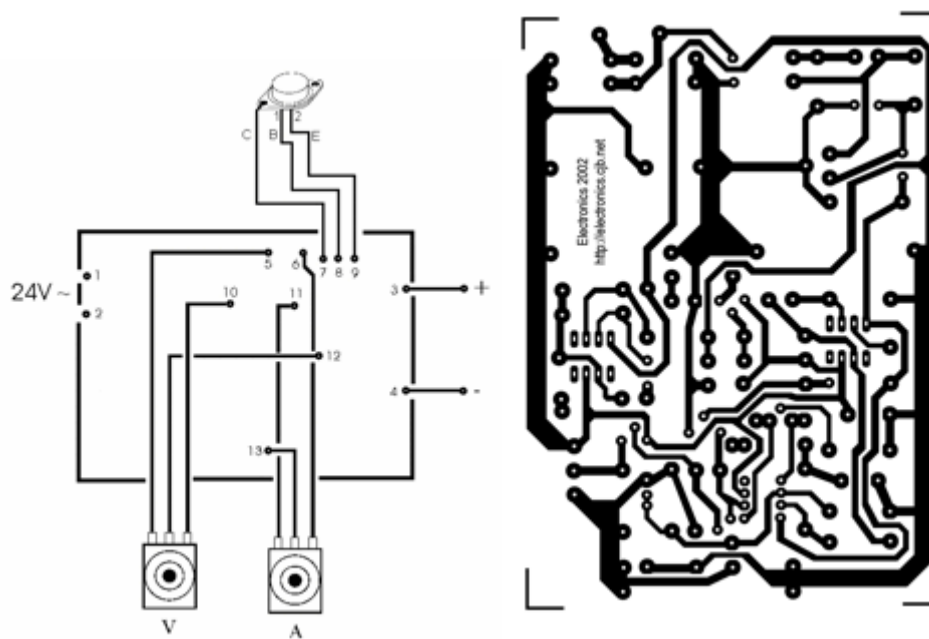
假如負載增加導致 R7 的壓降大於 1V，IC3 就被強制運作且電路將切換到恒流模式，U3 的輸出接經由 D9 連接至 U2 的正向輸入，U2 負責電壓控制，及當 U3 連接至它的輸入時可以跳過它原來的功能，R7 的壓降被監控著電路會降低它的輸出電壓使 R7 的壓降不致上升到預設的(1V)，這效果保持輸出電流穩定及精確使其預設的限電流可以低到 2mA。C8 電容的目的是增加電路的穩定，Q3 是用來當限流器被啟動時驅動 LED 用的。為了使 U2 得以把輸出電壓控制到 0 V，

提供負供電軌是必須的由 C2 及 C3 附近的電路來完成，相同負向供應也用於 U3，為了停止失控的情形，裝置了 Q1 附近的保護電路，當負供電軌電壓崩潰 Q1 立即發生功

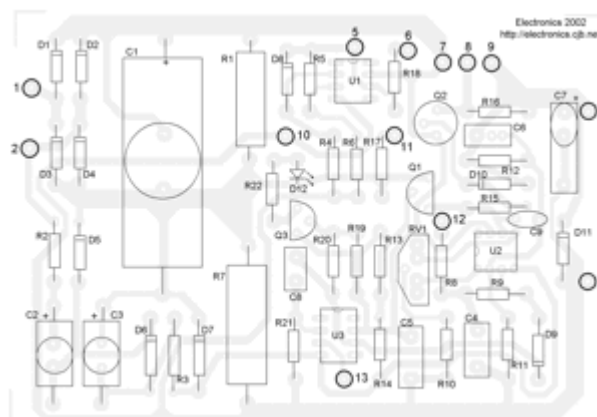
效，當 AC 被移除保護電路且外接設備連接到輸出端，輸出電壓立刻被引導到 0，正常操作時 Q1 透過 R14 保持關閉，但當負供電軌崩潰使電晶體啟動將引導 U2 輸出降低，由於 IC 的內部有保護電路且有效的短路它的輸出使 IC 不致損壞。

### 調整：

如果你要輸出 0 至 30V 之間供電，必須確定 P1 最小位置並調整 RV1 使輸出電壓精確的到 0V，如果使用面板上的電壓表直接讀取，當電壓很小時你跟本無法直接讀取，所以建議你使用數位電表來做這個調整，儘量設到最低以增加它的靈敏度。



(12,5cm x 8,7cm)



譯自國外網站，若有錯誤請包涵，版權所有，請勿轉載  
George Liao . 喬治查爾斯電子電路網